

## manifold a 5 valvole da barra, blocco, spurgo ed equalizzazione, montaggio diretto



### Caratteristiche tecniche

**Rating:** 6000 psig; oppure 10000 psig (cod. **10K**).

**Manopola:** in AISI 303.

**Stelo:** in AISI 316 L.

**Otturatore a spillo non rotante:** in AISI 316 L (cod. **5**), (o materiali speciali).

**Bonnet (vitone):** in AISI 316 L (cod. **5**), (o materiali speciali).

**Guarnizione di tenuta stelo:** in PTFE o Graphoil (vedere grafico a fianco).

**Viteria:** in AISI 303.

**Tappo antipolvere linea:** in Hytrel, blu.

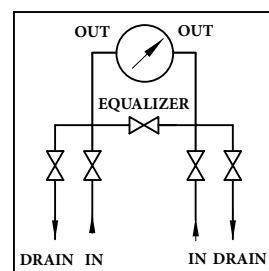
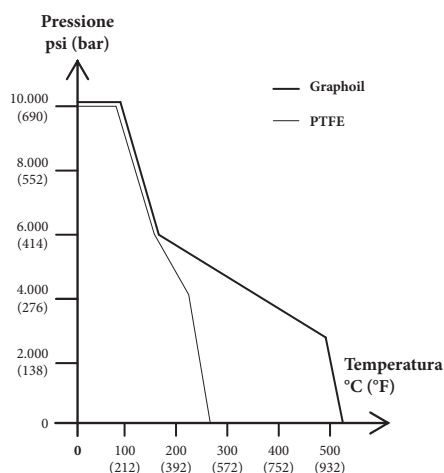
**Tappo antipolvere spurgo:** in Hytrel, rosso.

**Tappo antipolvere azzeramento:** in Hytrel, verde.

**Tenuta bonnet sul corpo manifold:** guarnizione metallica in AISI 316L (cod. **5**), (o materiali speciali).

**Corpo manifold e vite di spurgo:** in AISI 316 L (cod. **5**), (o materiali speciali).

**Peso:** 2,8 kg.

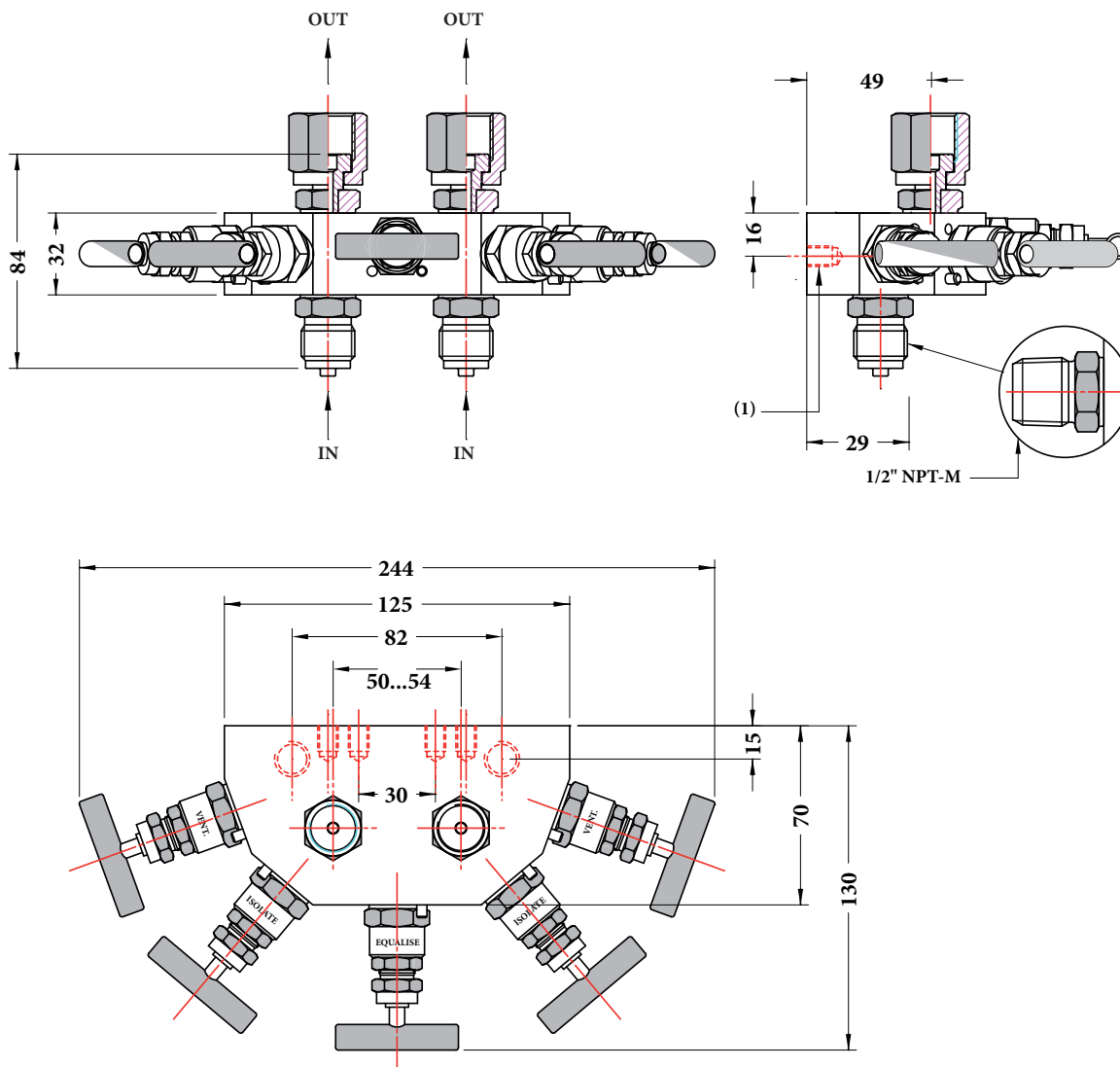


# manifold a 5 valvole da barra, blocco, spurgo ed equalizzazione, montaggio diretto

# BSM/M5B

## 5.M5B - BSM/M5B - attacco al processo maschio

RC3 - 05/17



Cod.	IN-OUT
<b>41M x 41F</b>	G 1/2 A x G 1/2 girevole
<b>43M x 41F</b>	1/2" NPT M x G 1/2 girevole

(1) Nr. 4 fori di fissaggio M8

dimensioni : mm

## VARIABILI

<b>10K</b> - Rating bonnet 10000 psi	<b>LOK</b> - Dispositivo di blocco
<b>ANT</b> - Antimanomissione	<b>P02</b> - Sgrassaggio uso ossigeno
<b>E30</b> - Esecuzione NACE MR 0103/0175-ISO15156	<b>SMI</b> - Siglatura
<b>GRA</b> - Guarnizione di tenuta in Graphoil	<b>TB6</b> - Tee-bar in AISI 316L

## SEQUENZA DI ORDINAZIONE

Sezione / Modello / Materiale / Attacco al Processo / Attacco allo strumento / Interasse / Variabili  
**5 M5B 5 41M 41F 050 10K...TB6**  
**43M 054**

Copyright © NUOVA FIMA srl. Tutti i diritti riservati. Nessuna parte di questa pubblicazione può essere riprodotta in alcuna forma senza permesso scritto rilasciato da Nuova Fima srl.

NUOVA FIMA srl

www.nuovafima.com - e-mail: info@nuovafima.com

P.O. BOX 58 - VIA C. BATTISTI 59 - 28045 INVORIO (NO) ITALY

TEL. +39 0322 253200 - FAX +39 0322 253232